

2023年度 第26回 四国クラブユースサッカー新人大会 (U-15) 組み合わせ (グループステージ)

※表記の関係上、チーム名を略式表記させていただいております。

Group.A							Group.B										
FC今治U-15 横浜ボラリスFC Arancio Giocare							愛媛FC U-15 LIT新居浜サッカークラブ 丸亀フットボールクラブジュニアユース										
No.	月	日	曜日	時間	対戦		会場	No.	月	日	曜日	時間	対戦		会場		
1	2	10	土	9:30	FC今治	2 - 1	Arancio	浜公園	4	2	10	土	10:35	愛媛FC	4 - 0	丸亀FC	浜公園
2	2	10	土	11:40	横浜ボラリス	1 - 1	Arancio	浜公園	5	2	10	土	12:45	LIT新居浜	1 - 2	丸亀FC	浜公園
3	2	10	土	13:50	FC今治	5 - 0	横浜ボラリス	浜公園	6	2	10	土	14:55	愛媛FC	7 - 0	LIT新居浜	浜公園

Group.C							Group.D										
シーガルFC アークレスサッカークラブ 三観JYFC estrela F.C.Centrale							カマタマール讃岐U-15 CSPサッカーアカデミージュニアユース grand merry FC reverse										
No.	月	日	曜日	時間	対戦		会場	No.	月	日	曜日	時間	対戦		会場		
7	2	10	土	9:30	シーガルFC	5 - 0	F.C.Centrale	やまじ風	13	2	10	土	10:35	カマタマール讃岐	10 - 1	FC reverse	やまじ風
8	2	10	土	11:40	アークレス	0 - 3	三観JYFC	やまじ風	14	2	10	土	12:45	CSP	1 - 1	grand merry	やまじ風
9	2	10	土	13:50	シーガルFC	6 - 1	三観JYFC	やまじ風	15	2	10	土	14:55	カマタマール讃岐	2 - 0	grand merry	やまじ風
10	2	11	日	10:35	アークレス	3 - 0	F.C.Centrale	やまじ風	16	2	11	日	9:30	CSP	13 - 1	FC reverse	やまじ風
11	2	11	日	12:45	三観JYFC	1 - 2	F.C.Centrale	やまじ風	17	2	11	日	11:40	grand merry	6 - 0	FC reverse	やまじ風
12	2	11	日	14:55	シーガルFC	4 - 0	アークレス	やまじ風	18	2	11	日	13:50	カマタマール讃岐	2 - 0	CSP	やまじ風

Group.E							Group.F										
FC Livent FCディアモ FC ブレイズ FC ALBA							高知ユナイテッドSC FCソレアード高知 帝人サッカースクール ディベルティードFC										
No.	月	日	曜日	時間	対戦		会場	No.	月	日	曜日	時間	対戦		会場		
19	2	10	土	10:00	FC Livent	1 - 1	FC ALBA	三野・西	25	2	10	土	10:00	高知ユナイテッド	17 - 0	ディベルティード	三野・東
20	2	10	土	12:10	FCディアモ	8 - 0	FC ブレイズ	三野・西	26	2	10	土	12:10	ソレアード高知	1 - 0	帝人	三野・東
21	2	10	土	14:20	FC Livent	13 - 0	FC ブレイズ	三野・西	27	2	10	土	14:20	高知ユナイテッド	1 - 0	帝人	三野・東
22	2	11	日	10:35	FCディアモ	6 - 0	FC ALBA	浜公園	28	2	11	日	11:05	ソレアード高知	9 - 0	ディベルティード	三野・東
23	2	11	日	12:45	FC ブレイズ	2 - 4	FC ALBA	浜公園	29	2	11	日	13:15	帝人	11 - 0	ディベルティード	三野・東
24	2	11	日	14:55	FC Livent	5 - 0	FCディアモ	浜公園	30	2	11	日	15:25	高知ユナイテッド	5 - 0	ソレアード高知	三野・東

Group.G							Group.H						
F.C. コーマラント FC リフォルマ FC コラソン リベラーレE.C							徳島ヴォルティスジュニアユース 愛媛FC U-15 新居浜 松山サッカースクールジュニアユース FC小松島						
No.	月	日	曜日	時間	対戦	会場	No.	月	日	曜日	時間	対戦	会場
31	2	10	土	10:00	コーマラント 3 - 0 リベラーレ	三野・陸上	37	2	10	土	11:05	徳島ヴォルティス 5 - 1 FC小松島	三野・西
32	2	10	土	12:10	FCリフォルマ 6 - 0 FCコラソン	三野・陸上	38	2	10	土	13:15	愛媛FC新居浜 5 - 0 松山サッカースクール	三野・西
33	2	10	土	14:20	コーマラント 12 - 0 FCコラソン	三野・陸上	39	2	10	土	15:25	徳島ヴォルティス 8 - 0 松山サッカースクール	三野・西
34	2	11	日	11:05	FCリフォルマ 2 - 1 リベラーレ	三野・陸上	40	2	11	日	9:30	愛媛FC新居浜 1 - 0 FC小松島	浜公園
35	2	11	日	13:15	FCコラソン 0 - 0 リベラーレ	三野・陸上	41	2	11	日	11:40	松山サッカースクール 3 - 0 FC小松島	浜公園
36	2	11	日	15:25	コーマラント 3 - 0 FCリフォルマ	三野・陸上	42	2	11	日	13:50	徳島ヴォルティス 1 - 0 愛媛FC新居浜	浜公園

Group.I							Group.J						
FC LiventGSform ブルミエール徳島 愛媛ユナイテッドFC SORA							徳島FCリベリモ FCゼブラ FC徳島ジュニアユース FCカナリア						
No.	月	日	曜日	時間	対戦	会場	No.	月	日	曜日	時間	対戦	会場
43	2	10	土	11:05	GSform 0 - 1 SORA	三野・東	49	2	10	土	11:05	徳島FCリベリモ 6 - 1 FCカナリア	三野・陸上
44	2	10	土	13:15	ブルミエール徳島 3 - 1 愛媛ユナイテッド	三野・東	50	2	10	土	13:15	FCゼブラ 6 - 1 FC徳島	三野・陸上
45	2	10	土	15:25	GSform 5 - 2 愛媛ユナイテッド	三野・東	51	2	10	土	15:25	徳島FCリベリモ 3 - 0 FC徳島	三野・陸上
46	2	11	日	10:00	ブルミエール徳島 2 - 0 SORA	三野・東	52	2	11	日	10:00	FCゼブラ 15 - 0 FCカナリア	三野・陸上
47	2	11	日	12:10	愛媛ユナイテッド 3 - 2 SORA	三野・東	53	2	11	日	12:10	FC徳島 4 - 1 FCカナリア	三野・陸上
48	2	11	日	14:20	GSform 0 - 2 ブルミエール徳島	三野・東	54	2	11	日	14:20	徳島FCリベリモ 0 - 1 FCゼブラ	三野・陸上

2023年度 第26回 四国クラブユースサッカー新人大会 (U-15) 組み合わせ (グループステージ)

※表記の関係上、チーム名を略式表記させていただいております。

2 月 10 日 (土) 浜公園 (運営) 愛媛FC

No.	GROUP	時間	対戦		主審・4th	副審2名
1	A	9:30	FC今治	2 1-0 1-1	1 Arancio	愛媛FC 丸亀FC
4	B	10:35	愛媛FC	4 4-0 0-0	0 丸亀FC	FC今治 Arancio
2	A	11:40	横浜ボラリス	1 1-0 0-1	1 Arancio	丸亀FC LIT新居浜
5	B	12:45	LIT新居浜	1 0-1 1-1	2 丸亀FC	Arancio 横浜ボラリス
3	A	13:50	FC今治	5 0-0 5-0	0 横浜ボラリス	LIT新居浜 愛媛FC
6	B	14:55	愛媛FC	7 3-0 4-0	0 LIT新居浜	横浜ボラリス FC今治

2 月 10 日 (土) やまじ風公園 (運営) FC reverse

No.	GROUP	時間	対戦		主審・4th	副審2名
7	C	9:30	シーガルFC	5 4-0 1-0	0 F.C.Centrale	カマタマーレ讃岐 FC reverse
13	D	10:35	カマタマーレ讃岐	10 8-0 2-1	1 FC reverse	シーガルFC F.C.Centrale
8	C	11:40	アークレス	0 0-2 0-1	3 三観JYFC	CSP grand merry
14	D	12:45	CSP	1 0-0 1-1	1 grand merry	アークレス 三観JYFC
9	C	13:50	シーガルFC	6 4-1 2-0	1 三観JYFC	grand merry カマタマーレ讃岐
15	D	14:55	カマタマーレ讃岐	2 1-0 1-0	0 grand merry	三観JYFC シーガルFC

2 月 10 日 (土) 三野健康防災公園・西 (中央) (運営) FC小松島

No.	GROUP	時間	対戦		主審・4th	副審2名
19	E	10:00	FC Livent	1 1-1 0-0	1 FC ALBA	徳島ヴォルティス FC小松島
37	H	11:05	徳島ヴォルティス	5 1-1 4-0	1 FC小松島	FC Livent FC ALBA
20	E	12:10	FCディアモ	8 5-0 3-0	0 FC ブレイズ	愛媛FC新居浜 松山サッカースクール
38	H	13:15	愛媛FC新居浜	5 1-0 4-0	0 松山サッカースクール	FCディアモ FC ブレイズ
21	E	14:20	FC Livent	13 7-0 6-0	0 FC ブレイズ	松山サッカースクール 徳島ヴォルティス
39	H	15:25	徳島ヴォルティス	8 3-0 5-0	0 松山サッカースクール	FC ブレイズ FC Livent

2 月 10 日 (土) 三野健康防災公園・東 (運営) SORA

No.	GROUP	時間	対戦		主審・4th	副審2名
25	F	10:00	高知ユナイテッド	17 10-0 7-0	0 ディーベルティード	GSform SORA
43	I	11:05	GSform	0 0-0 0-1	1 SORA	高知ユナイテッド ディーベルティード
26	F	12:10	ソレアード高知	1 0-0 1-0	0 帝人	ブルミエール徳島 愛媛ユナイテッド
44	I	13:15	ブルミエール徳島	3 2-0 1-1	1 愛媛ユナイテッド	ソレアード高知 帝人
27	F	14:20	高知ユナイテッド	1 1-0 0-0	0 帝人	愛媛ユナイテッド GSform
45	I	15:25	GSform	5 2-1 3-1	2 愛媛ユナイテッド	帝人 高知ユナイテッド

2 月 10 日 (土) 三野健康防災公園・陸上 (運営) 徳島FCリベリモ

No.	GROUP	時間	対戦		主審・4th	副審2名
31	G	10:00	コマラント	3 0-0 3-0	0 リベラール	徳島FCリベリモ FCカナリア
49	J	11:05	徳島FCリベリモ	6 1-1 5-0	1 FCカナリア	コマラント リベラール
32	G	12:10	FCリフォルマ	6 4-0 2-0	0 FCコラソン	FCゼブラ FC徳島
50	J	13:15	FCゼブラ	6 3-1 3-0	1 FC徳島	FCリフォルマ FCコラソン
33	G	14:20	コマラント	12 11-0 1-0	0 FCコラソン	FC徳島 徳島FCリベリモ
51	J	15:25	徳島FCリベリモ	3 0-0 3-0	0 FC徳島	FCコラソン コマラント

2 月 11 日 (日) 浜公園 (運営) 愛媛FC新居浜

No.	GROUP	時間	対戦			主審・4th	副審2名		
40	H	9:30	愛媛FC新居浜	1	0-0 1-0	0	FC小松島	FC ALBA	FCディアモ
22	E	10:35	FCディアモ	6	2-0 4-0	0	FC ALBA	FC小松島	愛媛FC新居浜
41	H	11:40	松山サッカースクール	3	0-0 3-0	0	FC小松島	FC ブレイズ	FC ALBA
23	E	12:45	FC ブレイズ	2	0-0 2-4	4	FC ALBA	松山サッカースクール	FC小松島
42	H	13:50	徳島ヴォルティス	1	0-0 1-0	0	愛媛FC新居浜	FCディアモ	FC Livent
24	E	14:55	FC Livent	5	3-0 2-0	0	FCディアモ	愛媛FC新居浜	徳島ヴォルティス

2 月 11 日 (日) やまじ風公園 (運営) F.C.Centrale

No.	GROUP	時間	対戦			主審・4th	副審2名		
16	D	9:30	CSP	13	5-0 8-1	1	FC reverse	F.C.Centrale	アーケレス
10	C	10:35	アーケレス	3	1-0 2-0	0	F.C.Centrale	FC reverse	CSP
17	D	11:40	grand merry	6	2-0 4-0	0	FC reverse	三観JYFC	F.C.Centrale
11	C	12:45	三観JYFC	1	0-2 1-0	2	F.C.Centrale	grand merry	FC reverse
18	D	13:50	カマタマーレ讃岐	2	1-0 1-0	0	CSP	アーケレス	シーガルFC
12	C	14:55	シーガルFC	4	3-0 1-0	0	アーケレス	CSP	カマタマーレ讃岐

2 月 11 日 (日) 三野健康防災公園・西(中央) (運営)

No.	GROUP	時間	対戦			主審・4th	副審2名
<h1>アップ場</h1>							

2 月 11 日 (日) 三野健康防災公園・東 (運営) ブルミエール徳島

No.	GROUP	時間	対戦			主審・4th	副審2名		
46	I	10:00	ブルミエール徳島	2	0-0 2-0	0	SORA	ディベルティード	ソレアード高知
28	F	11:05	ソレアード高知	9	4-0 5-0	0	ディベルティード	SORA	ブルミエール徳島
47	I	12:10	愛媛ユナイテッド	3	1-1 2-1	2	SORA	帝人	ディベルティード
29	F	13:15	帝人	11	3-0 8-0	0	ディベルティード	愛媛ユナイテッド	SORA
48	I	14:20	GSform	0	0-0 0-2	2	ブルミエール徳島	ソレアード高知	高知ユナイテッド
30	F	15:25	高知ユナイテッド	5	1-0 4-0	0	ソレアード高知	ブルミエール徳島	GSform

2 月 11 日 (日) 三野健康防災公園・陸上 (運営) リベラール

No.	GROUP	時間	対戦			主審・4th	副審2名		
52	J	10:00	FCゼブラ	15	7-0 8-0	0	FCカナリア	リベラール	FCリフォルマ
34	G	11:05	FCリフォルマ	2	1-0 1-1	1	リベラール	FCカナリア	FCゼブラ
53	J	12:10	FC徳島	4	2-0 2-1	1	FCカナリア	FCコラソン	リベラール
35	G	13:15	FCコラソン	0	0-0 0-0	0	リベラール	FC徳島	FCカナリア
54	J	14:20	徳島FCリベリモ	0	0-0 0-1	1	FCゼブラ	FCリフォルマ	コーマラント
36	G	15:25	コーマラント	3	3-0 0-0	0	FCリフォルマ	FCゼブラ	徳島FCリベリモ

2023年度 第26回 四国クラブユースサッカー新人大会 (U-15) 星取表 (グループステージ)

GROUP.A	FC今治U-15	横浜ボラリスFC	Arancio Giocare	勝点	試合数	勝	分	負	得点	失点	得失	順位
FC今治U-15		○ 5 - 0	○ 2 - 1	6	2	2	0	0	7	1	6	1
横浜ボラリスFC	● 0 - 5		△ 1 - 1	1	2	0	1	1	1	6	-5	3
Arancio Giocare	● 1 - 2	△ 1 - 1		1	2	0	1	1	2	3	-1	2

GROUP.B	愛媛FC U-15	LIT新居浜サッカークラブ	丸亀フットボールクラブジュニアユース	勝点	試合数	勝	分	負	得点	失点	得失	順位
愛媛FC U-15		○ 7 - 0	○ 4 - 0	6	2	2	0	0	11	0	11	1
LIT新居浜サッカークラブ	● 0 - 7		● 1 - 2	0	2	0	0	2	1	9	-8	3
丸亀フットボールクラブジュニアユース	● 0 - 4	○ 2 - 1		3	2	1	0	1	2	5	-3	2

GROUP.C	シーガルFC	アークレスサッカークラブ	三観JYFC estrela	F.C.Centrale	勝点	試合数	勝	分	負	得点	失点	得失	順位
シーガルFC		○ 4 - 0	○ 6 - 1	○ 5 - 0	9	3	3	0	0	15	1	14	1
アークレスサッカークラブ	● 0 - 4		● 0 - 3	○ 3 - 0	3	3	1	0	2	3	7	-4	3
三観JYFC estrela	● 1 - 6	○ 3 - 0		● 1 - 2	3	3	1	0	2	5	8	-3	2
F.C.Centrale	● 0 - 5	● 0 - 3	○ 2 - 1		3	3	1	0	2	2	9	-7	4

GROUP.D	カマタマーレ讃岐U-15	CSPサッカーアカデミージュニアユース	grand merry	FC reverse	勝点	試合数	勝	分	負	得点	失点	得失	順位
カマタマーレ讃岐U-15		○ 2 - 0	○ 2 - 0	○ 10 - 1	9	3	3	0	0	14	1	13	1
CSPサッカーアカデミージュニアユース	● 0 - 2		△ 1 - 1	○ 13 - 1	4	3	1	1	1	14	4	10	2
grand merry	● 0 - 2	△ 1 - 1		○ 6 - 0	4	3	1	1	1	7	3	4	3
FC reverse	● 1 - 10	● 1 - 13	● 0 - 6		0	3	0	0	3	2	29	-27	4

GROUP.E	FC Livent	FCディアモ	FC ブレイズ	FC ALBA	勝点	試合数	勝	分	負	得点	失点	得失	順位
FC Livent		○ 5 - 0	○ 13 - 0	△ 1 - 1	7	3	2	1	0	19	1	18	1
FCディアモ	● 0 - 5		○ 8 - 0	○ 6 - 0	6	3	2	0	1	14	5	9	2
FC ブレイズ	● 0 - 13	● 0 - 8		● 2 - 4	0	3	0	0	3	2	25	-23	4
FC ALBA	△ 1 - 1	● 0 - 6	○ 4 - 2		4	3	1	1	1	5	9	-4	3

GROUP.F	高知ユナイテッドSC	FCソレアード高知	帝人サッカースクール	ディベルティードFC	勝点	試合数	勝	分	負	得点	失点	得失	順位
高知ユナイテッドSC		○ 5 - 0	○ 1 - 0	○ 17 - 0	9	3	3	0	0	23	0	23	1
FCソレアード高知	● 0 - 5		○ 1 - 0	○ 9 - 0	6	3	2	0	1	10	5	5	2
帝人サッカースクール	● 0 - 1	● 0 - 1		○ 11 - 0	3	3	1	0	2	11	2	9	3
ディベルティードFC	● 0 - 17	● 0 - 9	● 0 - 11		0	3	0	0	3	0	37	-37	4

GROUP.G	F.C.コマラント	FCリフォルマ	FCコラソン	リベラルE.C	勝点	試合数	勝	分	負	得点	失点	得失	順位
F.C.コマラント		○ 3 - 0	○ 12 - 0	○ 3 - 0	9	3	3	0	0	18	0	18	1
FCリフォルマ	● 0 - 3		○ 6 - 0	○ 2 - 1	6	3	2	0	1	8	4	4	2
FCコラソン	● 0 - 12	● 0 - 6		△ 0 - 0	1	3	0	1	2	0	18	-18	4
リベラルE.C	● 0 - 3	● 1 - 2	△ 0 - 0		1	3	0	1	2	1	5	-4	3

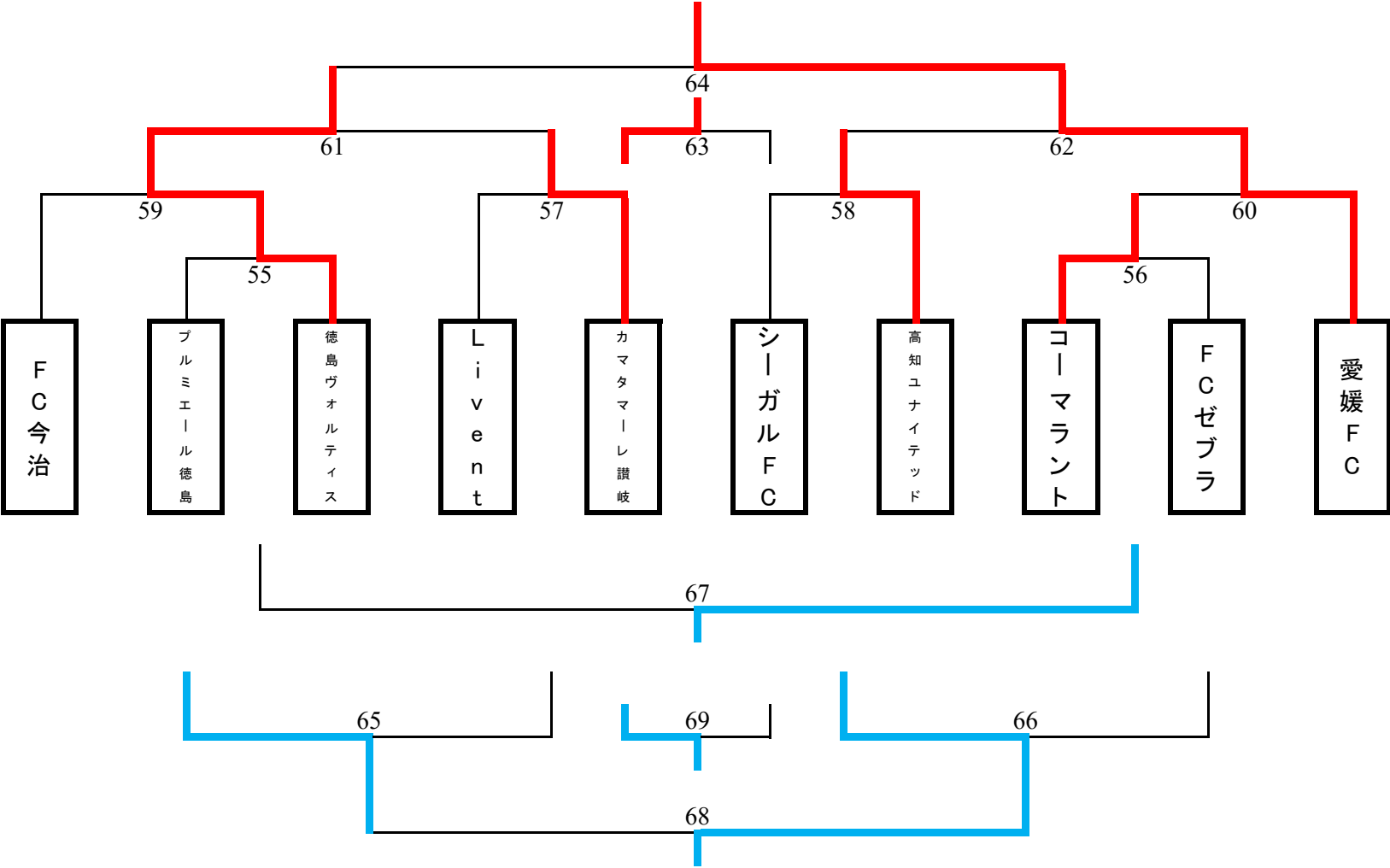
GROUP.H	徳島ヴォルティスジュニアユース	愛媛FC U-15 新居浜	松山サッカースクールジュニアユース	FC小松島	勝点	試合数	勝	分	負	得点	失点	得失	順位
徳島ヴォルティスジュニアユース		○ 1 - 0	○ 8 - 0	○ 5 - 1	9	3	3	0	0	14	1	13	1
愛媛FC U-15 新居浜	● 0 - 1		○ 5 - 0	○ 1 - 0	6	3	2	0	1	6	1	5	2
松山サッカースクールジュニアユース	● 0 - 8	● 0 - 5		○ 3 - 0	3	3	1	0	2	3	13	-10	3
FC小松島	● 1 - 5	● 0 - 1	● 0 - 3		0	3	0	0	3	1	9	-8	4

GROUP.I	FC LiventGSform	ブルミエール徳島	愛媛ユナイテッドFC	SORA	勝点	試合数	勝	分	負	得点	失点	得失	順位
FC LiventGSform		● 0 - 2	○ 5 - 2	● 0 - 1	3	3	1	0	2	5	5	0	2
ブルミエール徳島	○ 2 - 0		○ 3 - 1	○ 2 - 0	9	3	3	0	0	7	1	6	1
愛媛ユナイテッドFC	● 2 - 5	● 1 - 3		○ 3 - 2	3	3	1	0	2	6	10	-4	4
SORA	○ 1 - 0	● 0 - 2	● 2 - 3		3	3	1	0	2	3	5	-2	3

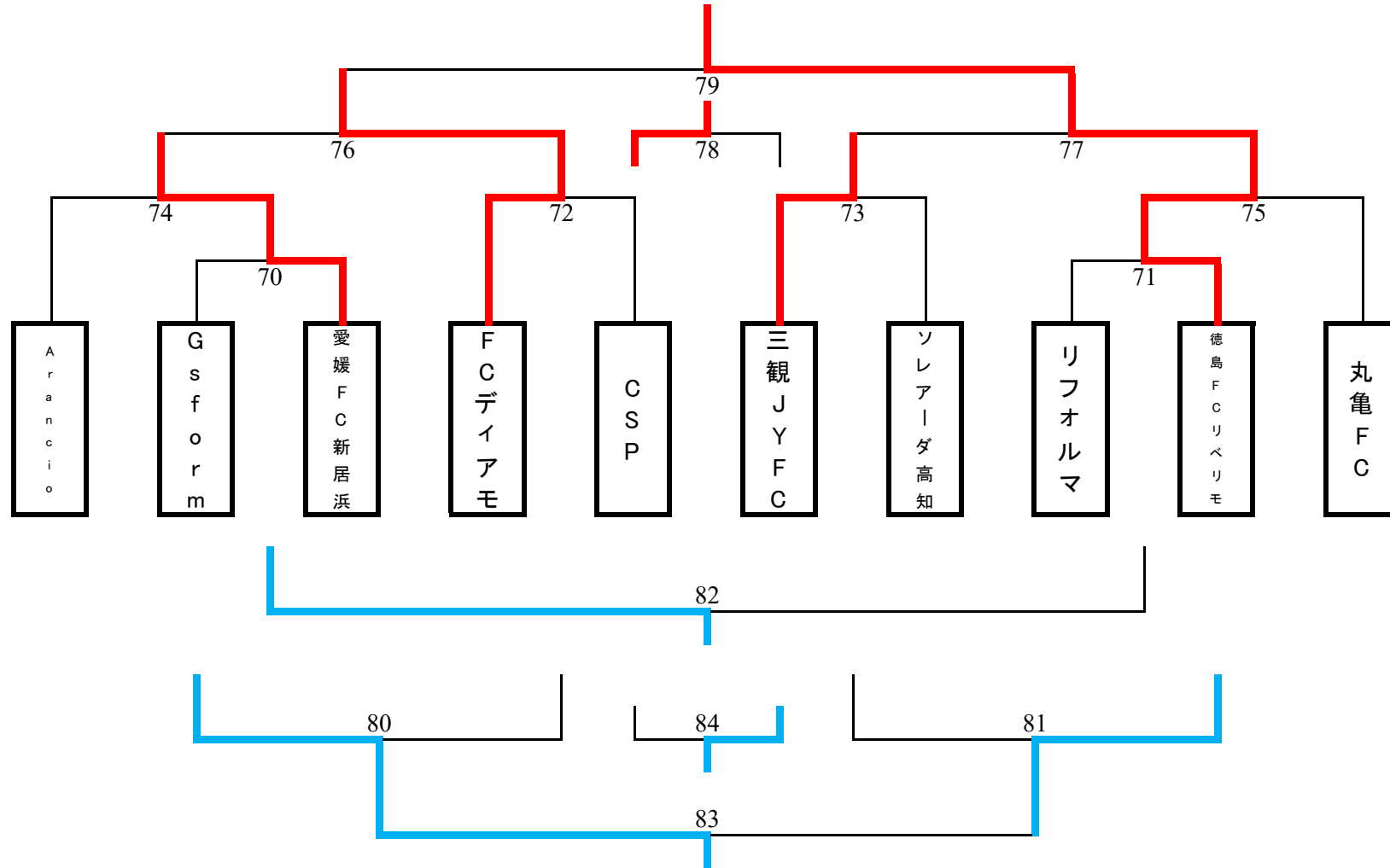
GROUP.J	徳島FCリベリモ	FCゼブラ	FC徳島ジュニアユース	FCカナリア	勝点	試合数	勝	分	負	得点	失点	得失	順位
徳島FCリベリモ		● 0 - 1	○ 3 - 0	○ 6 - 1	6	3	2	0	1	9	2	7	2
FCゼブラ	○ 1 - 0		○ 6 - 1	○ 15 - 0	9	3	3	0	0	22	1	21	1
FC徳島ジュニアユース	● 0 - 3	● 1 - 6		○ 4 - 1	3	3	1	0	2	5	10	-5	3
FCカナリア	● 1 - 6	● 0 - 15	● 1 - 4		0	3	0	0	3	2	25	-23	4

2023年度 第26回 四国クラブユースサッカー新人大会 (U-15) 組み合わせ (ノックアウトステージ)

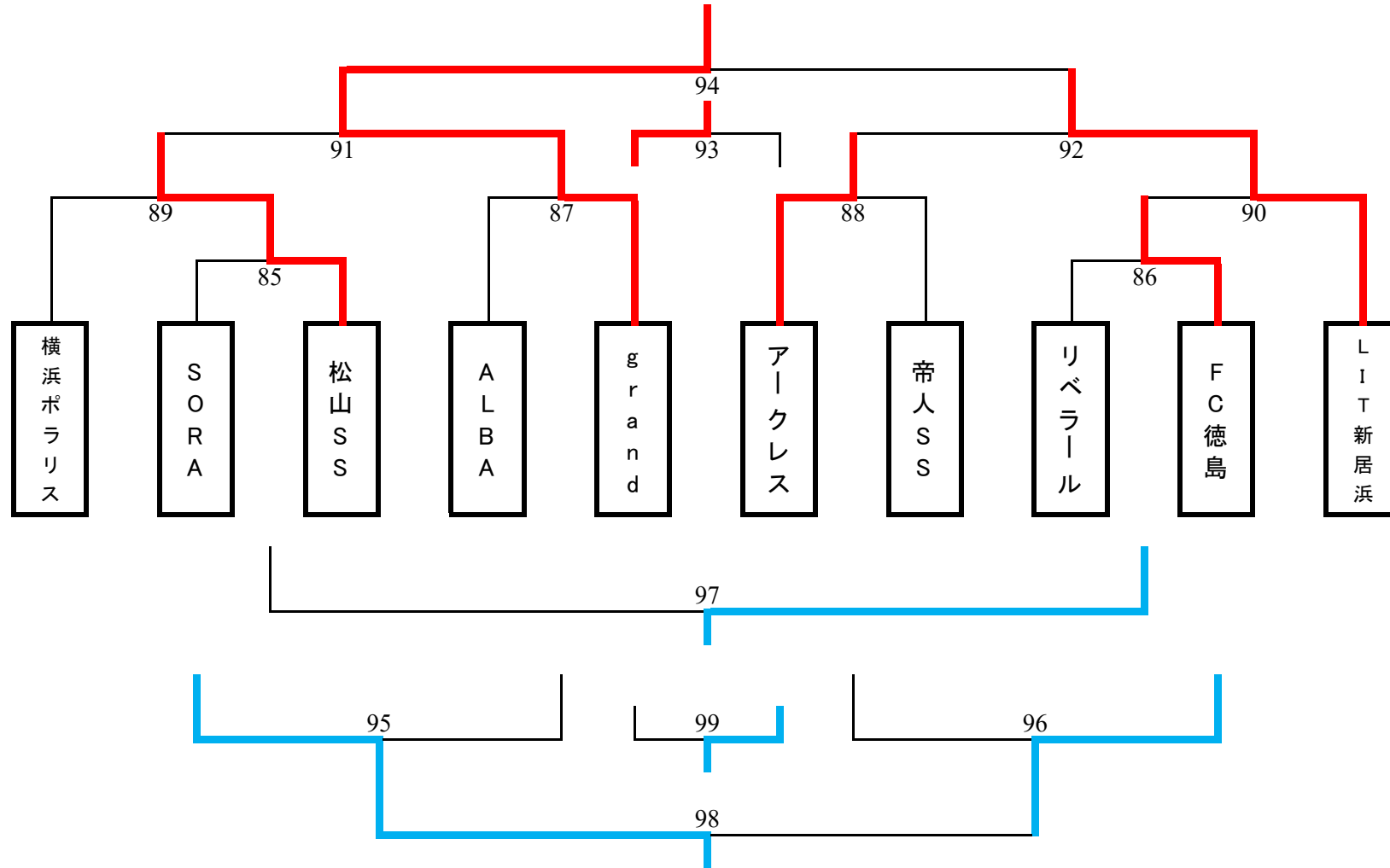
1位トーナメント (1~10位決定トーナメント)



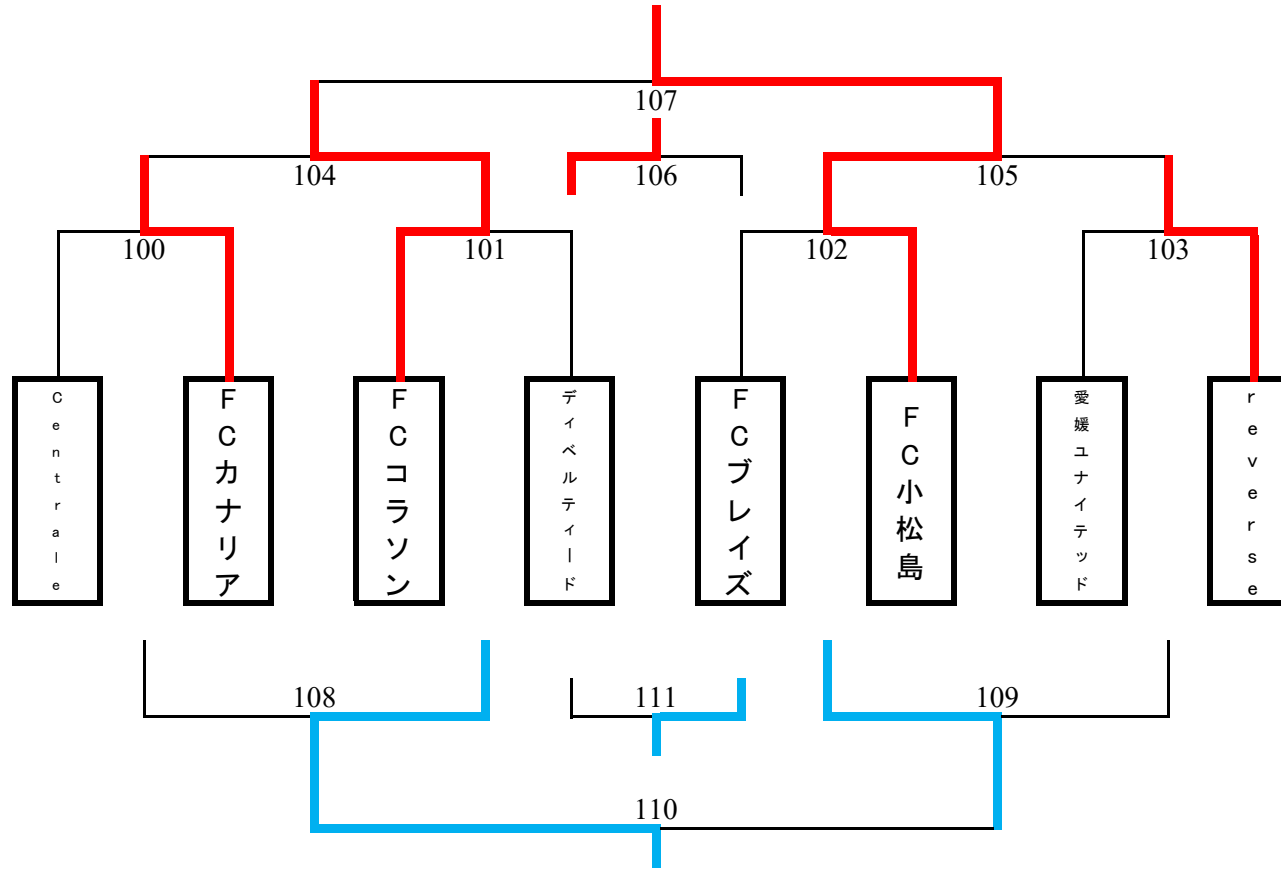
2位トーナメント (11~20位決定トーナメント)



3位トーナメント (21~30位決定トーナメント)



4位トーナメント (31~38位決定トーナメント)



2023年度 第26回 四国クラブユースサッカー新人大会 (U-15) 組み合わせ (ノックアウトステージ)

※表記の関係上、チーム名を略式表記させていただいております。

2 月 17 日 (土) スカイフィールド・M (運営) FC Livent

No.	GS順位	時間	対戦		主審・4th	副審2名
55	1位	11:00	ブルミエール徳島 1	0-1 1-1	2 徳島ヴォルティス	FC Livent FC今治
57	1位	12:05	FC Livent 0	0-1 0-2	3 カマタマーレ讃岐	ブルミエール徳島 徳島ヴォルティス
59	1位	13:10	FC今治 1	1-0 0-1	1 徳島ヴォルティス	カマタマーレ讃岐 FC Livent

※No.59 FC今治 (2 PK 4) 徳島ヴォルティス

2 月 17 日 (土) スカイフィールド・A (運営) シーガルFC

No.	GS順位	時間	対戦		主審・4th	副審2名
56	1位	11:00	コマラント 2	1-2 1-0	2 FCゼブラ	高知ユナイテッド 愛媛FC
58	1位	12:05	シーガルFC 1	1-2 0-1	3 高知ユナイテッド	コマラント FCゼブラ
60	1位	13:10	愛媛FC 3	3-0 0-1	1 コマラント	シーガルFC 高知ユナイテッド

※No.56 コマラント (8 PK 7) FCゼブラ

2 月 17 日 (土) やまじ風公園 (運営) FCディアモ

No.	GS順位	時間	対戦		主審・4th	副審2名
70	2位	11:00	GSform 0	0-2 0-6	8 愛媛FC新居浜	FCディアモ Arancio
72	2位	12:05	FCディアモ 3	1-1 2-0	1 CSP	GSform 愛媛FC新居浜
74	2位	13:10	Arancio 1	0-1 1-4	5 愛媛FC新居浜	CSP FCディアモ

2 月 17 日 (土) 浜公園 (運営) 三観JYFC

No.	GS順位	時間	対戦		主審・4th	副審2名
71	2位	11:00	FCリフォルマ 0	0-2 0-1	3 徳島FCリベリモ	ソレアード高知 丸亀FC
73	2位	12:05	三観JYFC 2	2-1 0-1	2 ソレアード高知	FCリフォルマ 徳島FCリベリモ
75	2位	13:10	丸亀FC 2	1-1 1-2	3 徳島FCリベリモ	三観JYFC ソレアード高知

※No.73 三観JYFC (5 PK 4) ソレアード高知

2 月 17 日 (土) 三野健康防災公園・陸上 (運営) FC徳島

No.	GS順位	時間	対戦		主審・4th	副審2名
85	3位	10:00	SORA 3	1-1 2-3	4 松山サッカースクール	FC徳島 リベラール
86	3位	11:05	リベラール 1	0-1 1-0	1 FC徳島	SORA 松山サッカースクール
87	3位	12:10	FC ALBA 0	0-1 0-1	2 grand merry	帝人 アークレス
88	3位	13:15	アークレス 5	2-1 3-0	1 帝人	FC ALBA grand merry
89	3位	14:20	横浜ポラリス 0	0-0 0-1	1 松山サッカースクール	FC徳島 LIT新居浜
90	3位	15:25	LIT新居浜 1	1-0 0-0	0 FC徳島	松山サッカースクール 横浜ポラリス

※No.86 リベラール (4 PK 5) FC徳島

※三野健康防災公園・西(中央)は、アップ場として使用。

2 月 17 日 (土) 三野健康防災公園・東 (運営) FCコラソン

No.	GS順位	時間	対戦		主審・4th	副審2名
100	4位	10:00	F. C. Centrale 0	0-1 0-1	2 FCカナリア	ディベルティード FCコラソン
101	4位	11:05	FCコラソン 1	1-0 0-0	0 ディベルティード	F.C.Centrale FCカナリア
102	4位	12:10	FCブレイズ 1	0-4 1-3	7 FC小松島	FC reverse 愛媛ユナイテッド
103	4位	13:15	愛媛ユナイテッド 1	1-0 0-1	1 FC reverse	FCブレイズ FC小松島
104	4位	14:20	FCカナリア 1	0-2 1-0	2 FCコラソン	FC reverse FC小松島
105	4位	15:25	FC小松島 6	4-0 2-0	0 FC reverse	FCコラソン FCカナリア

※No.103 愛媛ユナイテッド (7 PK 8) FC reverse

2月18日(日) やまじ風公園 (運営) 愛媛FC

No.	GS順位	時間	対戦			主審・4th	副審2名
61	1位	10:00	徳島ヴォルティス	1-0 0-0	0	カマタマーレ讃岐	高知ユナイテッド 愛媛FC
62	1位	11:05	高知ユナイテッド	0-0 0-1	2	愛媛FC	徳島ヴォルティス カマタマーレ讃岐
63	3・4位決	13:15	カマタマーレ讃岐	3-1 2-0	1	高知ユナイテッド	徳島ヴォルティス 愛媛FC
64	1・2位決	14:20	徳島ヴォルティス	0-0 0-1	1	愛媛FC	カマタマーレ讃岐 高知ユナイテッド

2月18日(日) リスボ宇多津 (運営) 三観JYFC

No.	GS順位	時間	対戦			主審・4th	副審2名
76	2位	10:00	愛媛FC新居浜	2-1 1-2	3	FCディアモ	三観JYFC 徳島FCリベリモ
77	2位	11:05	三観JYFC	1-1 0-2	5	徳島FCリベリモ	愛媛FC新居浜 FCディアモ
78	13・14位決	13:15	愛媛FC新居浜	4-2 2-0	1	三観JYFC	FCディアモ 徳島FCリベリモ
79	11・12位決	14:20	FCディアモ	3-0 3-1	4	徳島FCリベリモ	愛媛FC新居浜 三観JYFC

2月18日(日) みろく自然公園 (運営) LIT新居浜

No.	GS順位	時間	対戦			主審・4th	副審2名
91	3位	10:30	松山サッカースクール	0-0 0-1	2	grand merry	アークレス LIT新居浜
92	3位	11:35	アークレス	0-0 0-1	1	LIT新居浜	松山サッカースクール grand merry
93	23・24位決	13:45	松山サッカースクール	3-2 1-0	1	アークレス	grand merry LIT新居浜
94	21・22位決	14:50	grand merry	1-0 0-0	0	LIT新居浜	松山サッカースクール アークレス

2月18日(日) スカイフィールド・M (運営) FCコラソン

No.	GS順位	時間	対戦			主審・4th	副審2名
107	31・32位決	11:00	FCコラソン	1-1 0-1	2	FC小松島	FCカナリア FC reverse
106	33・34位決	12:05	FCカナリア	6-2 4-3	4	FC reverse	FCコラソン FC小松島
111	35・36位決	14:15	F.C.Centrale	1-0 0-0	0	愛媛ユナイテッド	FC小松島 FCコラソン

2月18日(日) 三野健康防災公園・陸上 (運営) コーマラント

No.	GS順位	時間	対戦			主審・4th	副審2名
65	1位	10:00	FC今治	0-0 0-0	1	FC Livent	コーマラント シーガルFC
66	1位	11:05	シーガルFC	0-0 0-2	2	コーマラント	FC Livent FC今治
67	9・10位決	12:10	ブルミエール徳島	2-1 1-0	0	FCゼブラ	FC Livent コーマラント
68	7・8位決	13:15	FC今治	3-0 0-0	0	シーガルFC	ブルミエール徳島 FCゼブラ
69	5・6位決	14:20	FC Livent	0-0 0-2	4	コーマラント	FC今治 シーガルFC

2月18日(日) 三野健康防災公園・西(中央) (運営) 丸亀FC

No.	GS順位	時間	対戦			主審・4th	副審2名
80	2位	10:00	Arancio	1-0 1-4	6	CSP	丸亀FC ソレアード高知
81	2位	11:05	ソレアード高知	1-1 0-1	1	丸亀FC	CSP Arancio
82	19・20位決	12:10	GSform	1-0 1-0	1	FCリフォルマ	CSP ソレアード高知
83	17・18位決	13:15	Arancio	1-1 0-1	2	丸亀FC	GSform FCリフォルマ
84	15・16位決	14:20	CSP	0-0 0-0	0	ソレアード高知	Arancio 丸亀FC

※No.81 ソレアード高知(7 PK 6)丸亀FC

※No.82 GSform(1 PK 3)FCリフォルマ

※No.84 CSP(4 PK 2)FCソレアード高知

2月18日(日) 三野健康防災公園・東 (運営) FC徳島

No.	GS順位	時間	対戦			主審・4th	副審2名
95	3位	10:00	横浜ボラリス	1-1 0-2	2	FC ALBA	FC徳島 帝人
96	3位	11:05	帝人	2-1 1-0	0	FC徳島	FC ALBA 横浜ボラリス
97	29・30位決	12:10	SORA	2-2 0-1	1	リベラール	FC ALBA 帝人
98	27・28位決	13:15	横浜ボラリス	0-0 0-0	0	FC徳島	SORA リベラール
99	25・26位決	14:20	FC ALBA	4-1 3-0	2	帝人	横浜ボラリス FC徳島

※No.98 横浜ボラリス(0 PK 2)FC徳島

2月18日(日) スカイフィールド・A (運営) FCブレイズ

No.	GS順位	時間	対戦			主審・4th	副審2名
108	4位	11:00	F.C.Centrale	5-4 1-0	0	ディベルティード	FCブレイズ 愛媛ユナイテッド
109	4位	12:05	FCブレイズ	2-0 2-2	3	愛媛ユナイテッド	F.C.Centrale ディベルティード
110	37・38位決	14:15	ディベルティード	2-1 0-5	6	FCブレイズ	FC reverse FCカナリア

試合会場一覧

● **三野健康防災公園**

徳島県三好市三野町清水

● **やまじ風公園**

愛媛県四国中央市土居町畑野1637

● **浜公園多目的広場**

愛媛県四国中央市川之江町4109番地3

● **スカイフィールド富郷**

愛媛県四国中央市富郷町寒川山151

● **RE;SPO宇多津**

香川県綾歌郡宇多津町平山2628-716

● **みろく自然公園**

香川県さぬき市大川町富田中3286

2023年度 第26回 四国クラブユースサッカー新人大会(U-15)

1位	愛媛FC U-15
2位	徳島ヴォルティスジュニアユース
3位	カマタマーレ讃岐U-15
4位	高知ユナイテッドSC
5位	F.C.コマラント
6位	FC Livent
7位	FC今治U-15
8位	シーガルFC
9位	プルミエール徳島
10位	FCゼブラ
11位	徳島FCリベリモ
12位	FCディアモ
13位	愛媛FC U-15 新居浜
14位	三観JYFC estrela
15位	CSPサッカーアカデミージュニアユース
16位	FCソレアーダ高知
17位	丸亀フットボールクラブジュニアユース
18位	Arancio Giocare
19位	FC リフォルマ
20位	FC LiventGSform
21位	grand merry
22位	LIT新居浜サッカークラブ
23位	松山サッカースクールジュニアユース
24位	アークレスサッカークラブ
25位	FC ALBA
26位	帝人サッカースクール
27位	FC徳島ジュニアユース
28位	横浜ポラリスFC
29位	SORA
30位	リベラールE.C
31位	FC小松島
32位	FC コラソン
33位	FCカナリア
34位	FC reverse
35位	F.C.Centrale
36位	愛媛ユナイテッドFC
37位	FC ブレイズ
38位	ディベルティードFC